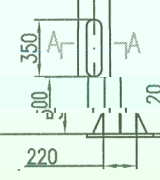
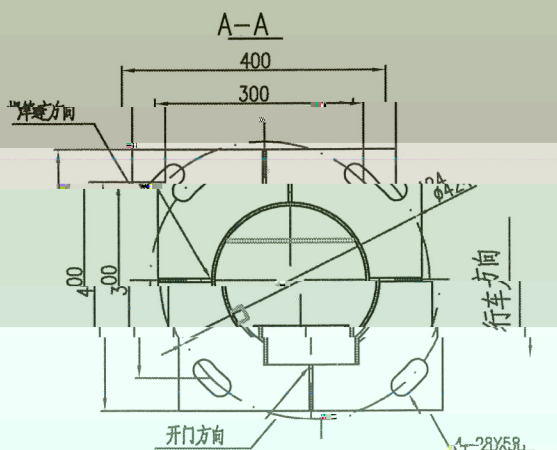
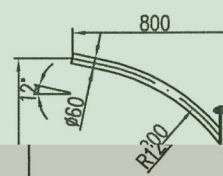
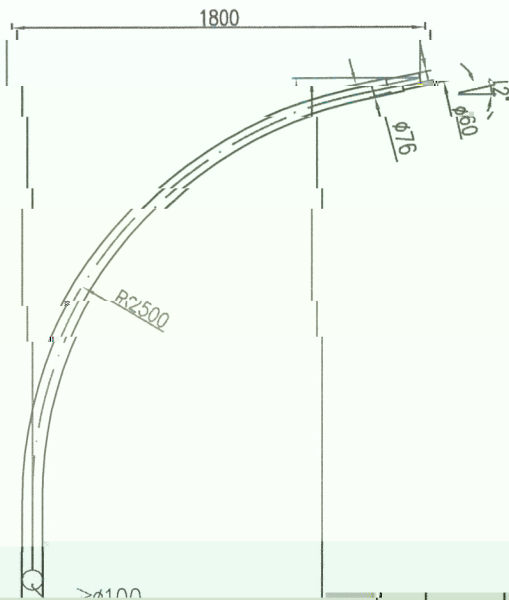


2	D	60

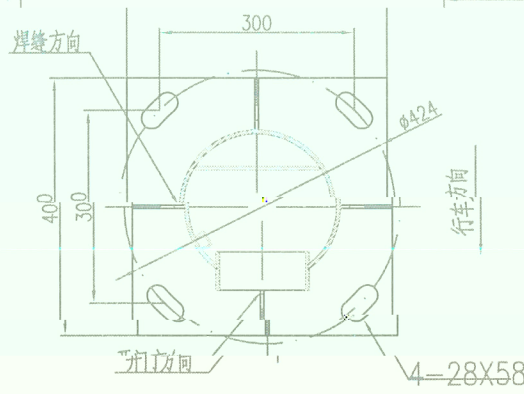
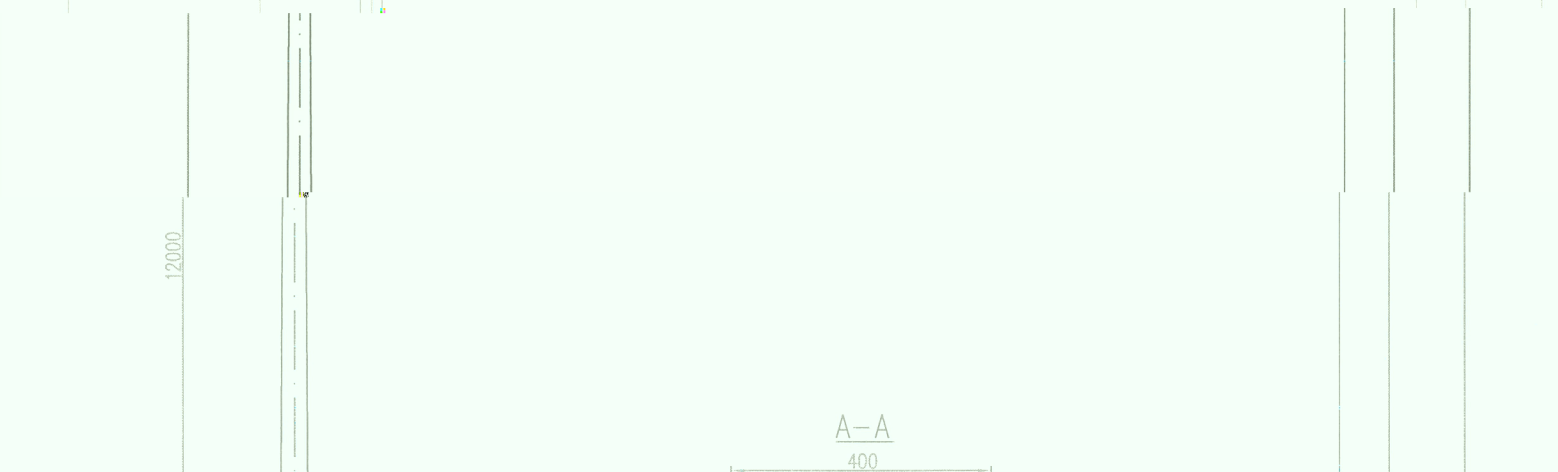
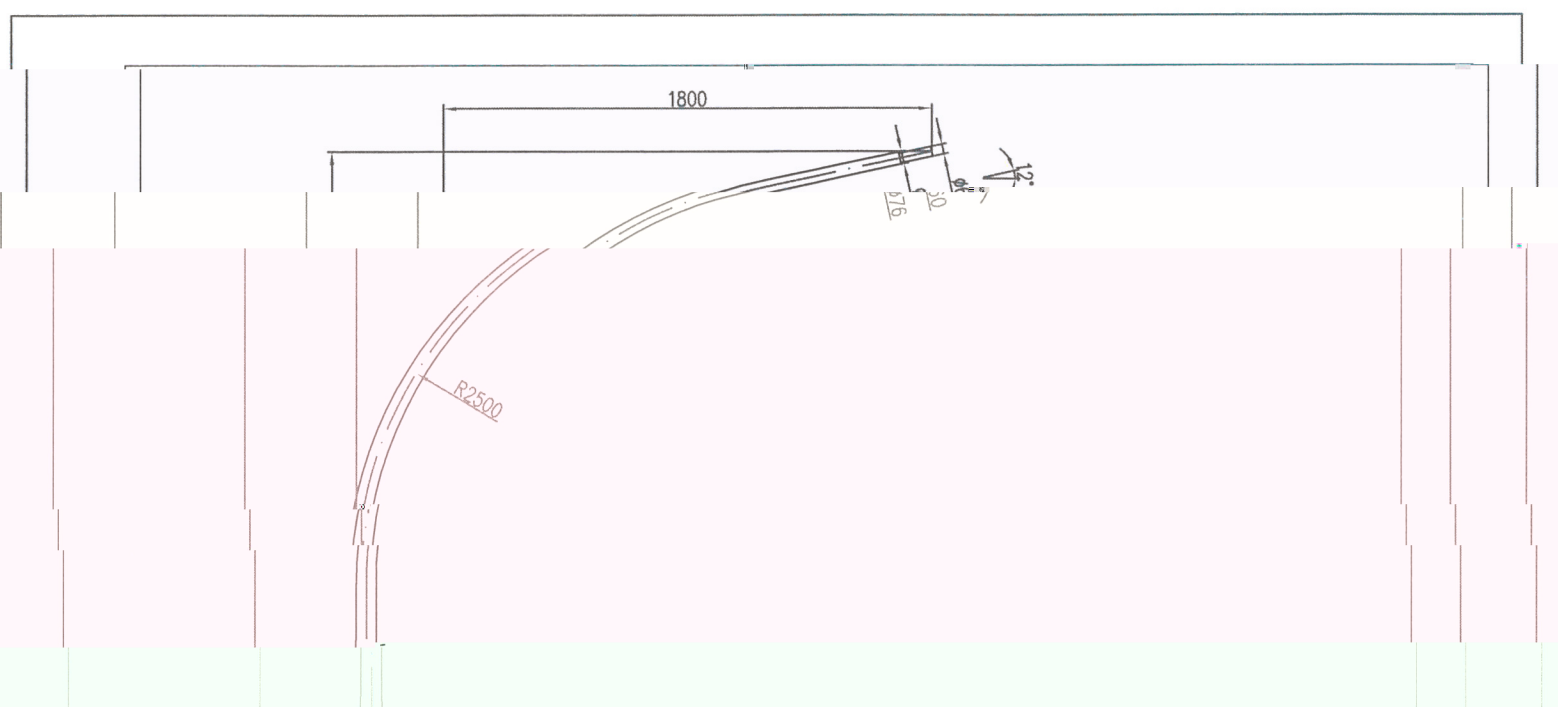


技术说明
 1. 对行内外漆板经处理后, 表面质量, 颜色按客户要求。
 2. 主杆材料用Q355优质钢板 t=4mm。

更改文件号	签字	日期	审核	日期	批准	日期
	标准化					
	审定					
	日期					

1. 光双叉高低限位杆

设计	审核	批准
日期	日期	日期



面造型，颜色按客户要求。
钢板，t=4mm。

设计	审核	校对	审核	日期	图样标记	重量
设计	审核	校对	审核	日期		
设计	审核	校对	审核	日期	共 页	第 页

1. 2米长×4米宽

技术说明：
1. 灯杆内外热镀锌处理后，表面
2. 主杆材料用Q355优线